

trameu

MACHINES AND
EQUIPMENT
FOR WIRE AND
CABLES INDUSTRY



PUNZONATRICI

2024

PUNCHING TOOLS



PUNZONATRICI PORTATILI

Una gamma completa di punzonatrici a batteria, elettriche o azionate da centralina idraulica. Tutte le macchine sono a "Doppio Effetto" (DE) per una agevole estrazione del punzone senza inceppamenti.

Punzonatrice a batteria PG22/60BN
cod. **1.50.3621**



Punzonatrice a batteria PG22/120BN
cod. **1.50.2567**
Profondità incavo 120mm



Punzonatrice a batteria PB500DEN
cod. **1.50.3618**



HANDHELD PUNCHING TOOLS

A complete range of battery, electrical and pump operated punching machines. All the tools are "Double Acting" (DE) for an effective jam-free punch retraction.

PG22/60BN cordless punching machine
cod. **1.50.3621**

PUNZONATRICE	PUNCHING MACHINE	PG22/60BN 1.50.3621
Tensione	Voltage	18V/2,0Ah
Potenza	Power	15 ton
Foro max	Hole max	22mm
Spessore	Thickness	5mm
Pressione	Pressure	700 bar
Peso con batteria al litio	Weight including Lithium ion battery	14,2kg

PG22/120BN cordless punching machine
cod. **1.50.2567**
120mm throat

PUNZONATRICE	PUNCHING MACHINE	PG22/120BN 1.50.2567
Tensione	Voltage	18V/2,0Ah
Potenza	Power	15 ton
Foro max	Hole max	30mm*
Spessore	Thickness	5mm
Pressione	Pressure	700 bar
Peso con batteria al litio	Weight including Lithium ion battery	14,7kg

PB500DEN cordless punching machine
cod. **1.50.3618**

PUNZONATRICE	PUNCHING MACHINE	PB500DEN 1.50.3618
Tensione	Voltage	18V/2,0Ah
Potenza	Power	21 ton
Foro max	Hole max	30mm
Spessore	Thickness	12mm
Pressione	Pressure	550 bar
Peso con batteria al litio	Weight including Lithium ion battery	14,7kg



Tutte le macchine sono dotate di appoggio regolabile e estrattori Punzoni quadrati e ovali disponibili su richiesta

All the tools are equipped with adjustable support and strippers Squared and oval punches available

Punzonatrice PG22/60DE
cod. **1.50.631**

Tutte le macchine sono dotate di appoggio regolabile e estrattori
Punzoni quadrati e ovali disponibili su richiesta



PG22/60DE punching machine DE
cod. **1.50.631**

All the tools are equipped with adjustable support and strippers
Squared and oval punches available.

PUNZONATRICE	PUNCHING MACHINE	PG22/60DE 1.50.631
Tensione	Voltage	230V/50Hz
Potenza	Power	15 ton
Foro	Hole	max 22mm
Spessore	Thickness	5mm
Pressione	Pressure	700 bar
Peso	Weight	13,6kg

Punzonatrice PG22/120NDE
cod. **1.50.2506**
Profondità incavo 120mm

Tutte le macchine sono dotate di appoggio regolabile e estrattori
Punzoni quadrati e ovali disponibili su richiesta



PG22/120NDE punching machine DE
cod. **1.50.2506**
120mm throat

All the tools are equipped with adjustable support and strippers
Squared and oval punches available.

PUNZONATRICE	PUNCHING MACHINE	PG22/120NDE 1.50.2506
Tensione	Voltage	230V/50Hz
Potenza	Power	15 ton
Foro max	Hole max	30mm*
Spessore	Thickness	5mm
Pressione	Pressure	700 bar
Peso	Weight	15,6kg

TABELLA PER LA DETERMINAZIONE DELLA FORZA NECESSARIA PER LA FORATURA*

PUNCHING FORCE CALCULATION TABLE*

Hole Ø mm	4	5	6	8	10	12	14	15	16	18	20	22	24	25	27	28	30	32	35
	0,6	0,7	0,8	1,1	1,4	1,6	2,2	2,7	3,3	4	4,8	5,6	6,4	7,4	8,5	9,5	10,1	11,1	12,7
	1,1	1,4	1,6	2,2	2,7	3,3	4	4,8	5,6	6,4	7,4	8,5	9,5	10,1	11,1	12,7	14,3	15,9	19,8
	2,2	2,7	3,3	4,3	5,3	6,4	8	9,3	10,6	11,9	13,2	15,9	19	22,2	23,8	27,8	29,7	31,7	35,7
	4	5,3	6,4	8	9,5	11,1	13	14,8	16,7	18,5	22,2	25,9	27,8	29,6	31,7	33,8	38	42,3	47,5
	6	8	9,9	11,9	13,9	15,9	17,9	19,8	23,8	27,8	29,7	31,7	37	39,6	42,3	47,5	52,8	58	63,4
	8	10,6	12,7	14,6	16,5	18,5	21,2	23,8	26,4	31,7	37	42,3	46,5	52,3	58	63,4	66	69,7	72,6
	10,6	12,7	14,6	17,9	19,8	23,1	26,4	29,7	33	39,6	46,2	49,5	52,8	59,4	66	72,6	79,2	82,5	85,8
	13,2	15,9	19,8	22,2	25,9	29,6	33,3	37	44,4	51,8	55,5	59,2	66,6	73,9	81,3	88,7	92,4	96,1	104
	15,9	19,8	23,8	27,8	31,7	35,7	39,6	47,5	55,5	59,4	63,4	71,3	79,2	87,1	95	99	103	111	119
	19,8	23,8	27,8	32,4	37	41,6	46,2	55,5	64,7	69,3	73,9	83,2	92,4	102	111	116	120	130	139
Ø foro in mm	1	2	3	4	5	6	7	8	9	10	12	14	15	16	18	20	22	24	25
	2	3	4	5	6	7	8	9	10	12	14	15	16	18	20	22	24	25	26
	3	4	5	6	7	8	9	10	12	14	15	16	18	20	22	24	25	26	28
	4	5	6	7	8	9	10	12	14	15	16	18	20	22	24	25	26	28	30

Spessore materiale in mm

* Resistenza del materiale R=42kg/mm²

Thickness mm

* Ultimate tensile Steel strength R=42kg/mm²

FORZA DI PUNZONATURA

Per determinare la forza necessaria alla punzonatura utilizzare la seguente formula:

$$P = \frac{P_t \times S_p \times R_s}{1000}$$

P = Forza richiesta in tonnellate

Pt = Perimetro di taglio (mm)

Sp = Spessore del materiale (mm)

Rs = Resistenza del materiale espressa in kg/mm²

PUNCHING FORCE

To determine the requested punching force use the following formula:

$$P = \frac{P_t \times S_p \times R_s}{1000}$$

P = Requested force (ton)

Pt = Hole perimeter (mm)

Sp = Thickness (mm)

Rs = Material tensile strength (kg/mm²)



Punzonatrice PZN28MS matrice sporgente
cod. **1.50.1972**

Ideale per profili metallici a T - L
Optional: base d'appoggio cod. 1.50.2291



PZN28MS punching machine raised die
cod. **1.50.1972**

Suitable for T - L metal profiles
Optional: stand cod. 1.50.2291

PUNZONATRICE	PUNCHING MACHINE	PZN28MS 1.50.1972
Tensione	Voltage	230V/50Hz
Potenza	Power	28 ton
Foro max	Hole max	30mm
Spessore	Thickness	10mm
Pressione	Pressure	550bar
Peso	Weight	28,6kg

Punzonatrice PZN28MP
cod. **1.50.1963**

Matrice piana
ideale per punzonare
putrelle e travi.



PZN28MP punching machine
cod. **1.50.1963**

Flat die, ideal for punching joists and beams.

PUNZONATRICE	PUNCHING MACHINE	PZN28MP 1.50.1963
Tensione	Voltage	230V/50Hz
Potenza	Power	28 ton
Foro max	Hole max	30mm
Spessore	Thickness	10mm
Pressione	Pressure	550bar
Peso	Weight including	25,4kg

PUNZONATRICI IDRAULICHE

HYDRAULIC PUNCHING

Punzonatrice a doppio effetto

Double acting punching machine

P35/110DE cod. **1.50.653**
PZC35/150DE cod. **1.55.057**

P35/110DE cod. **1.50.653**
PZC35/150DE cod. **1.55.057**

Azionamento con centralina idraulica per impieghi pesanti

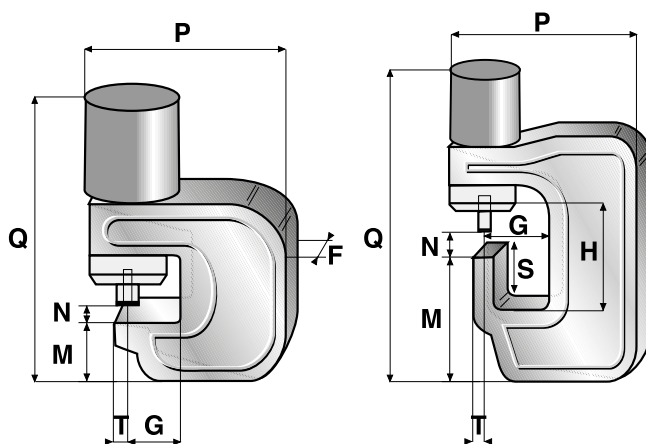
Pump operated for heavy-duty applications



PUNZONATRICE	PUNCHING MACHINE	P35/110DE 1.50.653	PZC35/150DE 1.55.057
Tensione	Voltage	230V/50Hz	230V/50Hz
Tensione	Voltage	440V/50Hz	440V/50Hz
Potenza	Power	45,4 ton	80,7 ton
Foro max	Hole max	30mm	35mm
Spessore	Thickness	10mm	16mm
Peso	Weight	55kg	145kg
Pressione	Pressure	700 bar	700 bar

DIMENSIONI DELLE TESTE DI PUNZONATURA

PUNCHING HEADS DIMENSIONS



MISURE IN MM

SIZES (MM)

	F	G	H	M	N	P	Q	S	T
PG 22/60 DE	40	70	/	109	15	178	217	43	25
PG 22/120 DE	40	120	/	96	15	250	204	/	27,5
PB 500 DE-N	53	50	/	111	16	172	216	52	22,5
PZN 28 DE COD. 1.50.1963	65	59	/	89	16	180	230	/	29
PZN 28 DE COD. 1.50.1972	65	57	/	143	12	195	280	52	24,5
P 35/110 DE	100	110	/	110	25	342	265	/	34,5
PZ C35/150 DE	120	150	/	173	35	410	415	/	35



WORLDWIDE SALES NETWORK



Tramev s.r.l.
Via Pascoli, 47
23861 Cesana Brianza (LC) - Italy
Phone +39 031658511
Fax +39 031658496
Mail: info@tramev.com
www.tramev.com
Skype: tramevsrl
Follow us on    