

SR-517

• **RIDUCE I PROBLEMI
LEGATI ALL'INGOMBRO
DEL ROTTAME DI REGGIA**

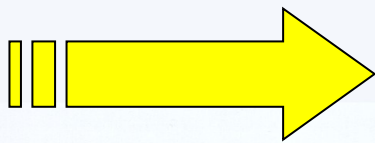
**AUMENTA LO SPAZIO
LIBERO DISPONIBILE**

INCREMENTA I PROFITTI



**RICHIEDETECI UNA DIMOSTRAZIONE
SENZA IMPEGNO TELEFONANDOCI
ALLO 031658511**

**UN CONTENITORE DI REGGIA E FILO
METALLICO SI RIEMPE SUBITO,
OCCUPA MOLTO SPAZIO ED AUMENTA
I COSTI.**



**LA SMINUZZATRICE SR-517 RIDUCE IN
FRAMMENTI LA REGGIA ED IL FILO
METALLICO CON UN RAPPORTO DI
VOLUME DA 20:1. QUESTO SIGNIFICA:**

**meno INGOMBRO
meno PROBLEMI
più SPAZIO DISPONIBILE
più PROFITTI**

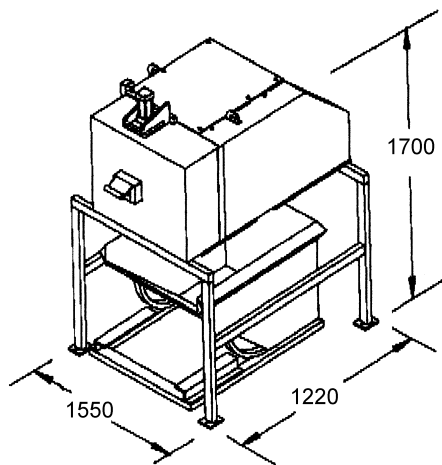
CE

 **DISTRIBUTORE ESCLUSIVO**
SOMMER
tramev

TRA.ME.V. S.r.l. - UTENSILI ELETTRIDRAULICI
via Pascoli 47 - 23861 Cesana Brianza (LC) - Italy
Tel. +39 031 658511 - Fax +39 031 658496
www.sommer.it - www.tramev.com - info@tramev.com
Sede legale: via Parini 17 - 23861 - Cesana Brianza (LC) - Italy
REA Lecco 156871 - reg. imp. Lecco LC-2000-6694
Cod. fisc. e P. IVA 00685950131
Partita IVA CEE IT 00685950131 Cap. Soc. 100.000 euro int. vers.

SR-517

CE



La sminuzzatrice Sommer mod. **SR-517** è stata progettata per risolvere problemi di rottamazione e stoccaggio di reggia e filo metallico. La **SR-517** riduce in frammenti lunghi circa 75 mm materiali metallici lineari in filo e piattina assicurando una riduzione reale del volume di rottame da 20 a 1. L'impiego della macchina rende immediatamente evidenti i vantaggi in termini di riduzione dei volumi, della praticità di gestione del rottame, di maggiore disponibilità di spazio libero aumentando di conseguenza i profitti. La **SR-517** ha potenza e velocità incredibili: il materiale da rottamare viene inserito nella bocca d'alimentazione e un particolare

sistema di caricamento trascina automaticamente il materiale all'interno dove viene sminuzzato. I frammenti vengono scaricati direttamente in un contenitore posto al di sotto della macchina. La sminuzzatrice **SR-517** è un prodotto robustissimo, di alta qualità e costruito con i migliori materiali disponibili. La bocca di alimentazione è dotata di un efficace dispositivo di sicurezza che garantisce l'assoluta incolumità degli operatori. I coltelli di sminuzzatura possono essere facilmente ruotati ben 4 volte prima di essere sostituiti. Tutto questo assicura un servizio operativo lungo e senza problemi anche nell'impiego continuativo.

CARATTERISTICHE TECNICHE

| | |
|---|-------------------------------------|
| velocità di caricamento | 30 metri per minuto |
| lunghezza taglio - dimensioni dei frammenti | 75 mm |
| dimensioni della bocca d'alimentazione | 168x40 mm |
| alimentazione elettrica | trifase 220/440 volt - 50 Hz |
| alimentazione pneumatica | 4,2 bar |
| potenza motore | 2,25 KW |
| dimensioni del corpo macchina | 1350x860x760 mm |
| peso del corpo macchina | 690 Kg. |

CARATTERISTICHE E DIMENSIONI MASSIME DEI MATERIALI SMINUZZABILI IN UNA PASSATA

FINO A 5 reggie di larghezza max = mm 32 x spessore max = mm 0,8 con sigilli o quantità equivalenti
FINO A 8 reggie di larghezza max = mm 20 x spessore max = mm 0,8 con sigilli o quantità equivalenti
FINO A 10 fili metallici di diametro max = mm 4 in materiale ad alta resistenza o quantità equivalenti
NESSUN LIMITE per reggia in polietilene e polipropilene.

Nota: il contenitore ed il supporto illustrati vengono forniti separatamente.

DISTRIBUTORE ESCLUSIVO
SOMMER
tramev

TRA.ME.V. S.r.l. - UTENSILI ELETTRIDRAULICI
via Pascoli 47 - 23861 Cesana Brianza (LC) - Italy
Tel. +39 031 658511 - Fax +39 031 658496
www.sommer.it - www.tramev.com - info@tramev.com
Sede legale: via Parini 17 - 23861 - Cesana Brianza (LC) - Italy
REA Lecco 156871 - reg. imp. Lecco LC-2000-6694
Cod. fisc. e P. IVA 00685950131
Partita IVA CEE IT 00685950131 Cap. Soc. 100.000 euro int. vers.